

Svět denního světla!

Pásové světlíky Arcolicht-E, Tentolicht-E

Optimální usměrnění světla pro výrobní haly a následné snižování provozních nákladů!!

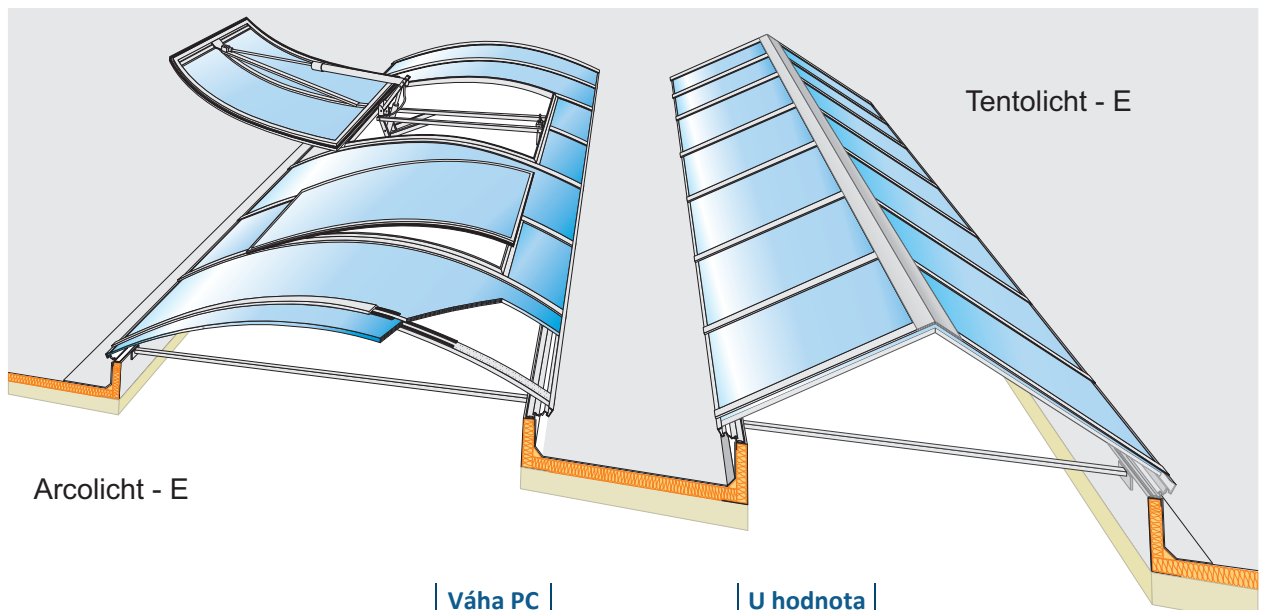
- *Obloukový pásový světlík Arcolicht-E*
- *Sedlový pásový světlík Tentolicht-E*
- *využití světla / zvuková izolace*
- *hodnoty tepelné izolace / přínos energie*
- *klapky pro denní větrání / odvod kouře a tepla*



Svět denního světla!

Pásové světlíky Arcolicht-E, Tentolicht-E

Pásové světlíky se zasklením komůrkovou PC deskou, pro otvory o šířce od 1500mm do 6000mm. Otvírací klapky umožňují vstup čerstvého vzduchu a v případě požáru odvod kouře a tepla.



Arcolicht - E

Tentolicht - E

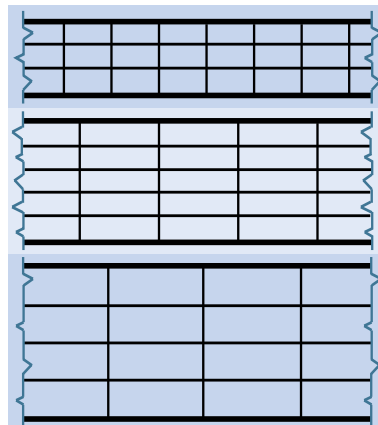
Typ PC desky	Váha PC desky kg/m ²	Prostup světla		U hodnota desky W/m ² K	Zvukový útlum
		opál	čirý		
S3P 10	1,70	~60%	~70%	2,50	19 dB
S5P 16	2,80	~45%	~60%	1,80	21 dB
S6P 20	3,40	~45%	~60%	1,50	22 dB
SDP 6+16	4,10	~45%	~60%	1,20	25 dB
S5P 16+16	5,60	~45%	~60%	1,10	24 dB

Standardní provedení PC desek:

S3P 10mm opál

S5P 16mm opál

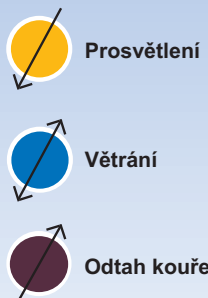
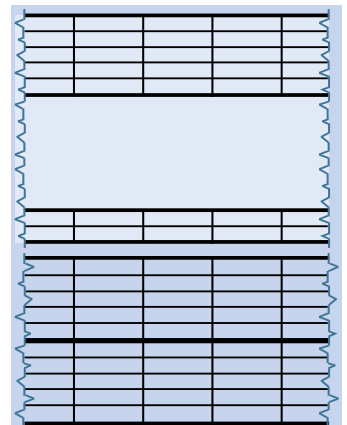
S6P 20mm opál



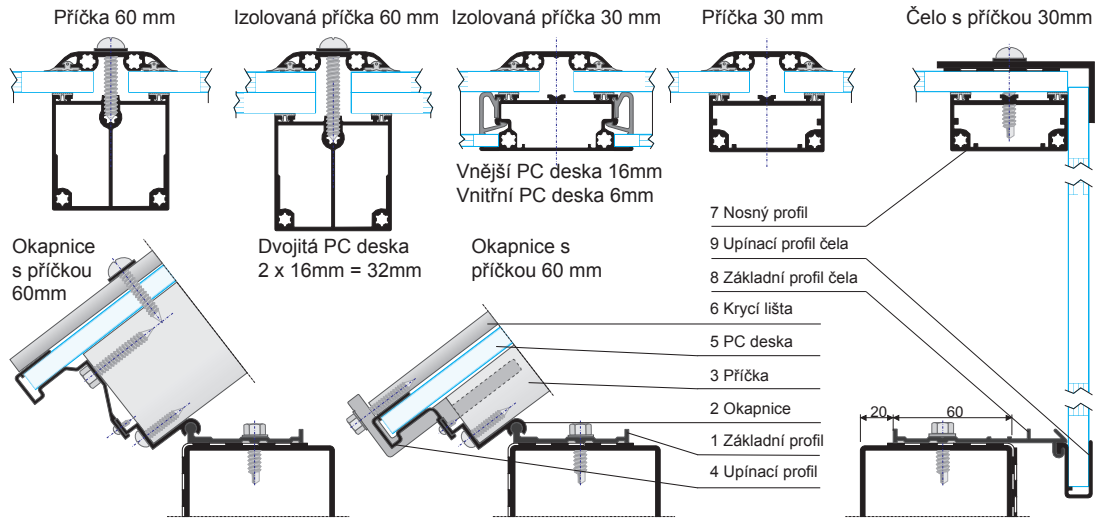
Speciální provedení PC desek:

2-vrstvé provedení:
Vnější deska S5P
16mm opál v
kombinaci s vnitřní
deskou S3P 6mm čirá

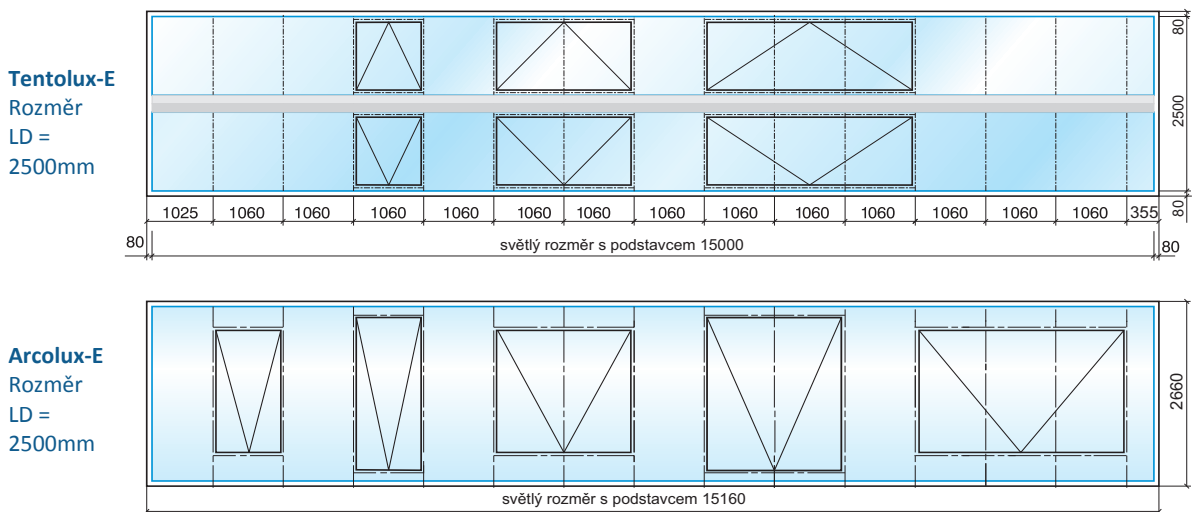
dvojitá vnější deska:
S5P 16mm opál v
kombinaci s S5P
16mm opál



Provedení konstrukce Arcolicht-E, Tentolicht-E:

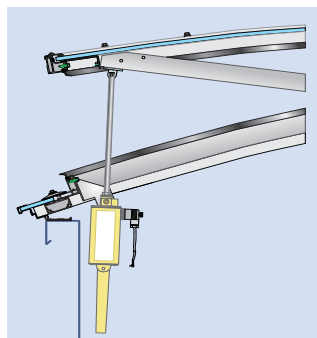


Větrací a SOZ Klapky – příklad možného provedení:

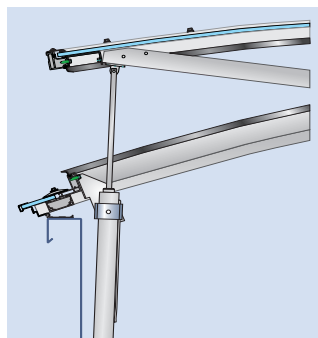


Otvírací mechanismy pro denní větrání

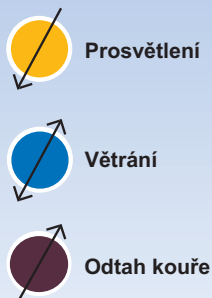
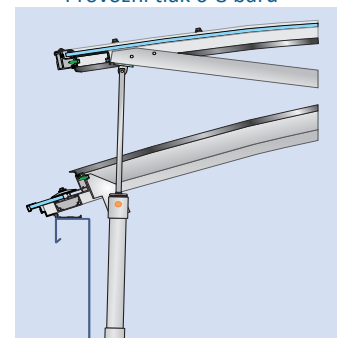
El.motor 230VAC
Zdvih 300mm nebo 500mm



El.motor 24VDC
Zdvih 300mm nebo 500mm

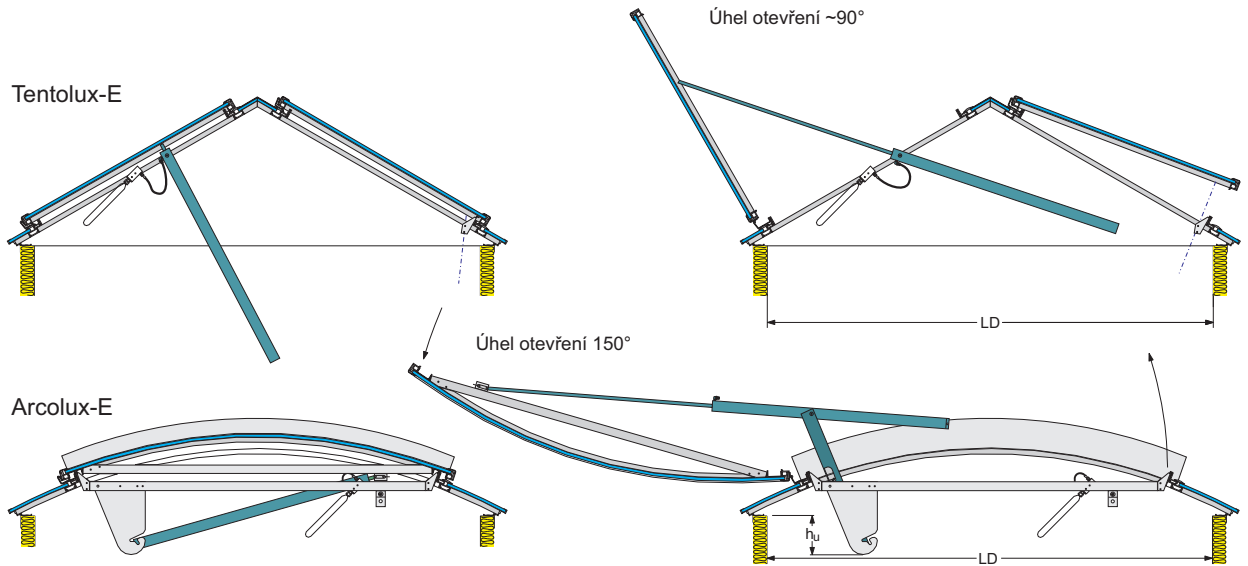


Pneumatický píst
Zdvih 300mm nebo 500mm
Provozní tlak 6-8 barů



Svět denního světla!

Větrací a SOZ Klapky



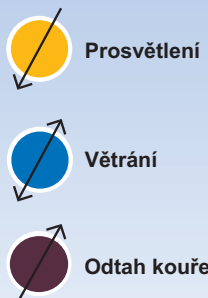
Přehled dodávaných SOZ klapek pro pásový světlík Tentolicht-E:

Šířka klapky při rozteči příček 1060mm: 1,00m
 Šířka klapky při rozteči příček 707mm: 1,30m

Přehled dodávaných SOZ klapek pro pásový světlík Arcolicht-E:

Světlá šířka Úhel sklonu světlíku mm	Délka klapky	Aw hodnota (m ²) při rozteči příček	
		1060mm	707mm
LD 1500 - 30°	0,75 m	0,488	0,634
LD 2000 - 30°	1,00 m	0,650	0,845
LD 2500 - 30°	1,30 m	0,845	1,100
LD 3000 - 30°	1,60 m	1,040	1,352
LD 3500 - 30°	1,90 m	1,235	1,606
od LD 4000 - 30°	2,00 m	1,300	1,690
LD 1500 - 45°	0,96 m	0,720	0,936
LD 2000 - 45°	1,34 m	1,005	1,307
LD 2500 - 45°	1,67 m	1,253	1,638
od LD 3000 - 45°	2,00 m	1,500	1,950

Světlý otvor klapky šířka x délka mm	určeno pro rozteč příček		Aw hodnota m ²
	1060mm	707mm	
1000 x 1500	•		1,050
1000 x 2000	•		1,400
1000 x 2500	•		1,750
2000 x 1500	•	•	2,100
2000 x 2000	•	•	2,800
2000 x 2500	•	•	3,500
2000 x 3000	•	•	4,200
2500 x 1500	zvláštní rozteč příček		2,625



Eberspächer Tageslichttechnik s.r.o., Úvoz 666, 664 61 Rajhrad, tel. 545 234 021, 545 234 022, e-mail: info@etag.cz, www.etag.cz, IČO 27690091, DIČ CZ27690091.