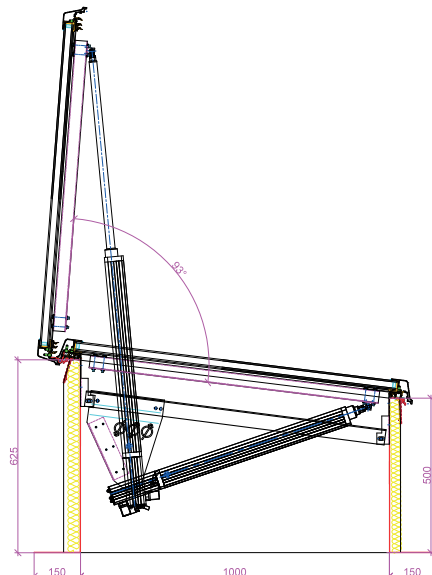


Aplikácia znižovania energetickej náročnosti (CZ), resp. hospodárnosti budov (SK), v zmysle smernice č. 2010/31/EÚ v Českej a Slovenskej republike s použitím výrobkov firmy Eberspächer Tageslichttechnik



Tieto požiadavky vychádzajú zo smernice Európskeho parlamentu a Rady 2010/31/EÚ z 19. mája 2010. Energetická náročnosť/hospodárnosť budovy hodnotí všetky energie potrebné pre prevádzku budovy. Posudzovaná budova sa zaradi do jednej zo siedmich tried (A až G) od mimoriadne úspornej (A) až po mimoriadne nevhodnú (G). Požiadavky na energetickú náročnosť/hospodárnosť budovy spĺňajú budovy zaradené do tried A až C (A = mimoriadne úsporná, B = úsporná, C = vyhovujúca). Budovy s vyššou energetickou náročnosťou/hospodárnosťou sú považované za nevhodné. Závety z vyššie uvedenej smernice EÚ sú v ČR aplikované legislatívne zákonom č. 406/2000 Sb. v znení zákona č. 103/2015 Sb. o hospodárení s energiou, vyhláškou č. 78/2013 Sb. o energetickej náročnosti budov v znení neskorších predpisov, vyhláškou č. 480/2012 Sb. o energetickom audite a energetickom posudku v znení neskorších predpisov. V SR sú tieto závery aplikované zákonom č. 555/2005 Z. z. o energetickej hospodárnosti budov v znení neskorších predpisov, zákon č. 321/2014 Z. z. o energetickej efektívnosti v znení neskorších predpisov.



Výstavba nových budov a väčšie zmeny dokončených budov s celkovou podlahovou plochou nad 1 000 m², ktoré ovplyvňujú ich energetickú náročnosť (hospodárnosť), sú už niekoľko rokov ovplyvňované požiadavkami na plnenie kritérií energetickej náročnosti (hospodárnosti) smerujúcimi do roku 2020, kedy všetky budovy budú musieť spĺňať požiadavky na budovy s takmer nulovou spotrebou energie.

Súčasne sú v oboch štátoch aplikované tepelnotechnické normy pre tepelnú ochranu budov, zabezpečujúce minimálne požiadavky na energetickú náročnosť/hospodárnosť budov, ČSN 73 0540-2:2011 a STN 73 0540-2:2012, v ktorých sú definované požiadavky na tepelnotechnické vlastnosti – súčiniteľa prechodu tepla konštrukcie pre rôzne úrovne výstavby.

Tu sú vymedzené hodnoty uvedeného súčiniteľa U_w hodnoty – normalizované s platnosťou od 1. 1. 2013, odporúčané hodnoty platné ako normalizované s platnosťou od 1. 1. 2016 a cieľové odporúčané hodnoty s platnosťou od 1. 1. 2021.

V zmysle týchto noriem sú pre svetlíky napríklad v šikmej strešnej konštrukcii požadované pre súčiniteľ prechodu tepla $U_w = 1,4 \text{ W/m}^2\text{K}$ od 1. 1. 2016 a $U_w = 1,0 \text{ W/m}^2\text{K}$ od 1. 1. 2021.

Svetlík typu Acustico

Jedinečným výrobkom firmy Eberspächer Tageslichttechnik pre splnenie vyššie uvedených požiadaviek je svetlík typu Acustico.

Zasklenie izolačným plochým dvoj- alebo troj-sklom alebo s ochrannou čiarou predsađenou polykarbonátovou vrstvou. Pri použití hornej vrstvy z polykarbonátu sa zabezpečí zvýšená odolnosť proti krupobitiu, ktoré je podložené certifikátom.

Izolačné dvoj/troj sklo bez alebo s ochrannou polykarbonátovou vrstvou sú osadené v plastovom ráme s prerušeným tepelným mostom s možnosťou tepelnej rozťažnosti všetkými smermi, integrované v hliníkovom krycom ráme



po obvode. Bez vrátných otvorov pre upevnenie, a tým vylúčenia možnosti zatekania v miestach upevnenia kupoly na podsadu.

Koeficient prestupu tepla $U_g =$ od 1,1 do 0,6 $\text{W/m}^2\text{K}$.


Reakcia na oheň izolačného zasklenia triedy A1.

Praktické je využitie svetlíkov Acustico. Môže byť pevne osadené alebo otváracie pre potreby denného vetrania ako aj požiarného vetrania. Súčasne je možná kombinácia pevného a otváraného

osadenia, napr. pre potreby prístupu na strechu a presvetlenia vnútorného priestoru.

Svetlíky sú osadené na podsady z pozinkovaného plechu hrúbky od 1,5 mm do 3,0 mm, resp. podľa statických požiadaviek. Výška podsady je podľa skladby strechy so zabezpečením minimálnej výšky 150 mm nad úroveň strešnej roviny. Vnútorná strana podsady vo farebnej úprave vnútri RAL 9010, resp. podľa požiadavky. Pri zateplení podsady vrstvou 8 cm sa dosiahne hodnota $U = 0,3 \text{ W/m}^2\text{K}$.

Reakcia na oheň triedy A1.

Podrobnejšie informácie k hore uvedenej téme, uvedeným výrobkom, resp. v prípade konkrétneho stavebného zámeru a potreby vyšpecifikovania návrhu riešenia, získate po zaslaní podkladov na nasledujúce kontaktné možnosti: 



Eberspächer Tageslichttechnik s.r.o.

Nádražní 160,
CZ-667 01 Židlochovice
info@etag.cz
+420 721 200 909,
+420 721 200 903

Eberspächer Tageslichttechnik-SK s.r.o.

Lazaretská 23,
SK-811 09 Bratislava
etag@etag.sk
+421 917 849 190